



JG Open
Systems



Open Systems

Nos produits sont basés sur des systèmes adaptables à tout type de projet et nous disposons de l'expertise suffisante pour comprendre le marché et agir sur celui-ci, ainsi que pour proposer des solutions et du savoir-faire aux designers, aux architectes et aux concepteurs.

Problem Solvers

Notre désir de résoudre toute requête par l'amélioration du produit concerné et de son environnement, nous oblige à être en phase avec les tendances du design et de l'architecture.



Storage Louvers

Nous adaptons nos systèmes aux caractéristiques et à l'identité de chaque projet en veillant particulièrement à l'organisation de l'espace de travail, et tout cela en nous inspirant de la philosophie **WOM**®.



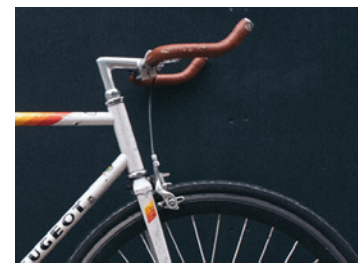
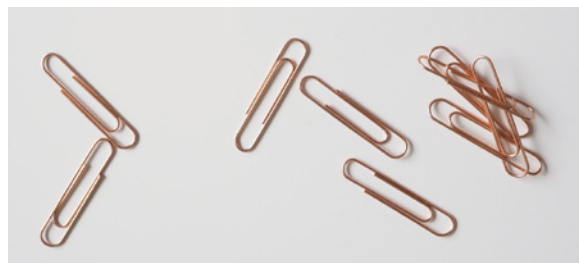
WOM®

Well Organization Method est un nouveau mode d'interprétation de l'organisation de l'espace de travail mis au point par **JG**. Il est axé sur les personnes et leurs routines ainsi que sur leur rapport avec les objets qui les entourent et leur façon de les organiser.

Near

WOM® tient compte de tous les objets contenus dans le bureau, les groupe en fonction de leur volume, du type d'utilisation qui en est faite et de leur situation par rapport à leurs utilisateurs.

Private



Far



Public

Made in Barcelona

Établis dans l'aire métropolitaine de Barcelone depuis 1969, nous sommes un centre de design, de production et de commercialisation de mobilier pour les bureaux, les collectivités et les espaces contract.



Forte internationalisation: Plus de 50 pays répartis sur 5 continents

- Andorra
- Angola
- Australia
- Bahrein
- Belgique
- Cayman Islands
- Chile
- Colombia
- Cuba
- Cyprus
- Deutschland
- Dubai
- Egypt
- El Salvador
- France
- Ghana
- Greece
- Guernsey
- Guinea Ecuatorial
- Honduras
- Irán
- Iraq
- Ireland
- Italy
- Jordania
- Kuwait
- La Réunion
- Lebanon
- Luxembourg
- Mali
- Maroc
- Mauritanie
- México
- Monaco
- Netherland
- Nicaragua
- Nigeria
- Northern Ireland
- Omán
- Panamá
- Portugal
- Qatar
- República Dominicana
- Russian
- Saudi Arabia
- Sénégal
- Spain
- Sudan
- Suisse
- Turkey
- United Arab Emirates
- United States of America
- United Kingdom

Références



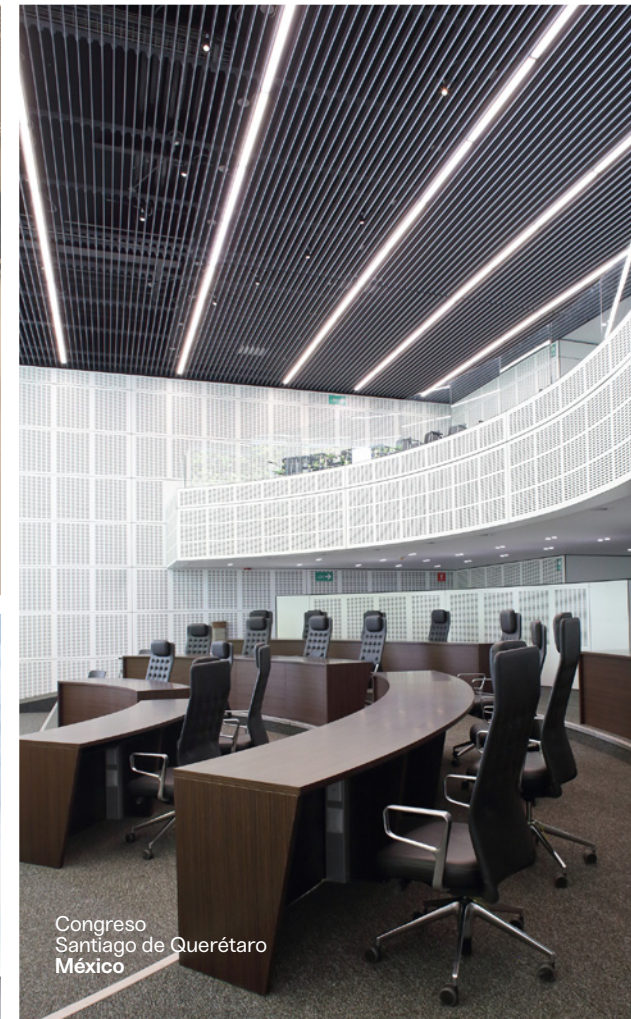
King Fahad National Library
Saudi Arabia



Fibrashop
México



Zitro Games
Spain



Congreso
Santiago de Querétaro
México



L'Oréal Manufacturing Plant
France



60/40

60/40 est un système de rangement pour le front office, offrant une multitude de solutions intérieures, individuelles et collectives et permettant de structurer les espaces de travail contemporains. Il s'agit d'un programme modulaire servant à délimiter les zones, créer des espaces et articuler les postes de travail tout en fournissant de la connectivité, des zones d'assistance, des séparations souples, des solutions acoustiques et des revêtements muraux.

By Ovicuo Design Bcn

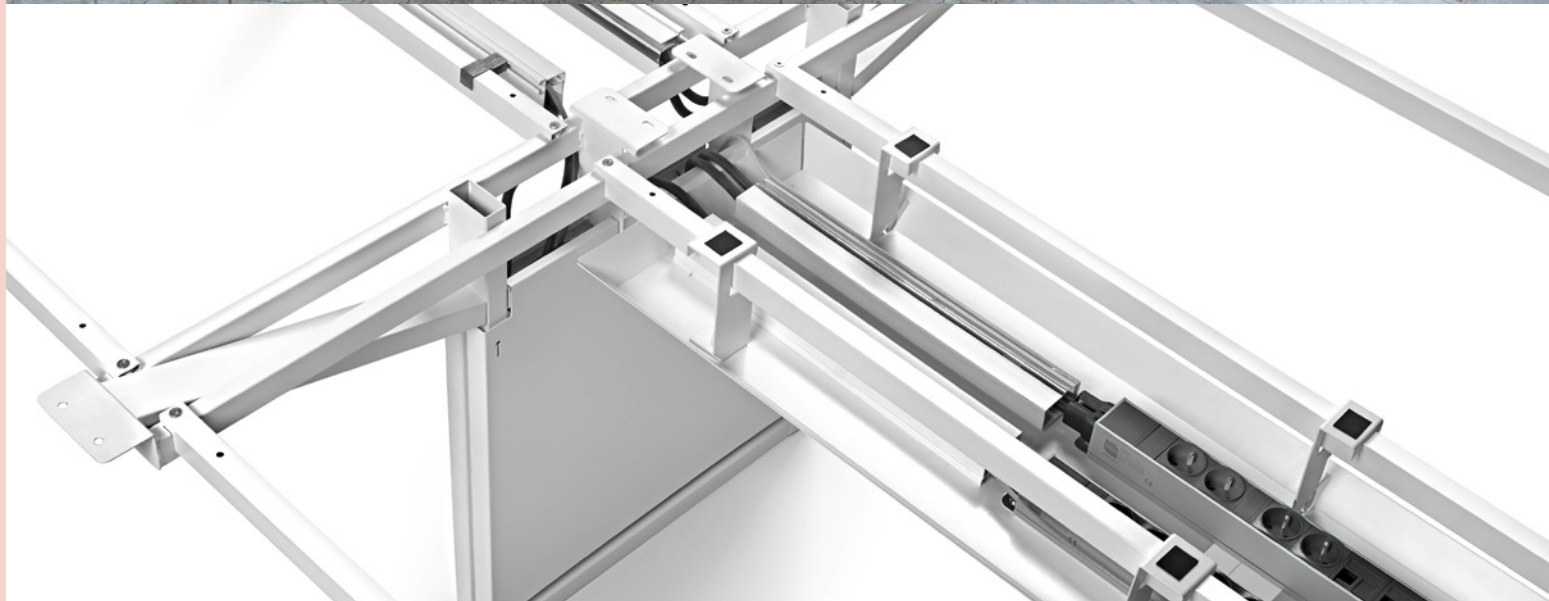


Adapta Plus

Adapta Plus interprète et adapte les évolutions culturelles, économiques et sociales qui remodelent jour après jour la façon de penser et de travailler dans notre société.

De nouvelles façons de travailler, de réfléchir et de collaborer en partageant les connaissances entre personnes des quatre coins au monde, via l'incorporation de la technologie.

Adapta Plus est un programme de référence, destinée aux prescripteurs et distributeurs souhaitant équiper un espace de travail avec une marque, qui répond parfaitement à tous leurs besoins.



TCare

Table réglable en hauteur.
TCare est un outil qui vous sera utile pour devenir plus performant tout en prenant mieux soin de votre santé. Vous intégrerez de nouvelles habitudes qui vous permettront de changer de mode de travail sans avoir à changer de table.



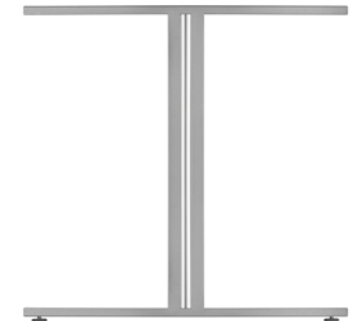
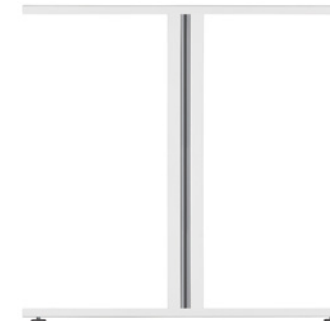


TWork

TWork est le résultat de la réinterprétation d'un classique du design des meubles de bureau: le pied en T... ou plutôt, le pied en T inversé. Cette réinterprétation a pour but d'adapter un "classique" aux nouvelles nécessités des bureaux actuels, sans qu'il ne perde la beauté de sa simplicité, sa symétrie, son équilibre et la pureté de ses formes.

Avec TWork nous avons développé de nouvelles solutions de classement personnel adaptées au poste de travail.

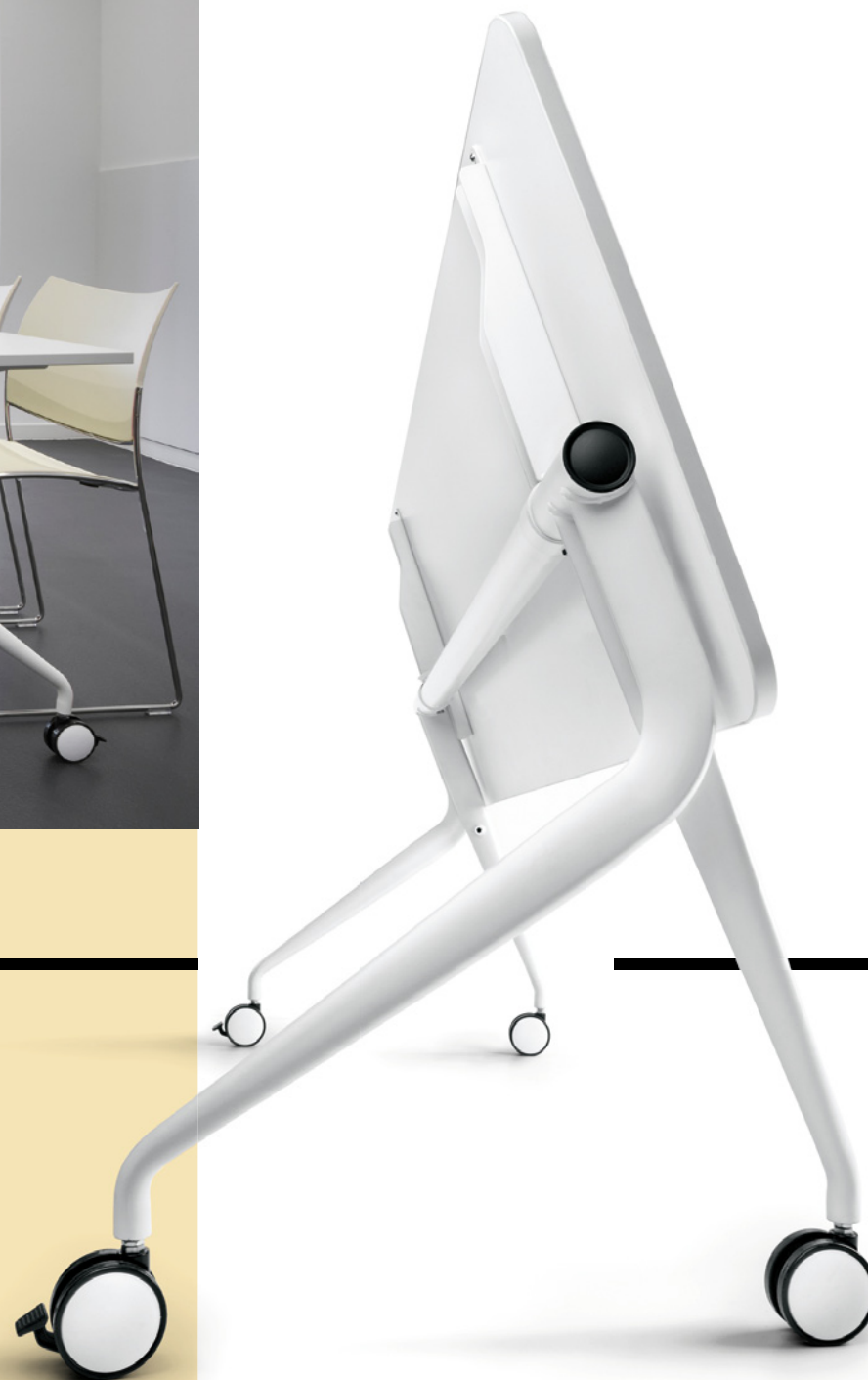
Techline contient un système de câblage (communication vocale et transmission des données) pour une électrification optimale des postes de travail.





2Move

Table rabattable, qui réunit la fonctionnalité d'une table auxiliaire, avec le pari pour une esthétique soignée, et un design innovateur, ce qui la rend un élément 100% utile. Rabattable, empilable, et disponible en différentes dimensions, formes et finitions.





DME AWARD DESIGN
MANAGEMENT
EUROPE

Inspira

Inspirant de nouvelles affaires.
Gamme aux lignes épurées et élégantes, elle est moderne, intemporelle, robuste et légère à la fois et fabriquée avec des matériaux nobles.
Ergonomique, électrisable et réglable en hauteur.



JG Open
Systems

Respect de l'environnement

Nous nous engageons pour l'environnement et le bien-être des personnes en respectant les exigences des certificats de qualité, les réglementations de l'écoconception et les politiques de durabilité.



Sistema de
Gestión
ISO 9001:2015
ISO 14001:2015
ISO 14006:2011

www.tuv.com
ID 1100008125

À bientôt!
jggroup.com